

技术协议

产品名称: 三路串馈合成器

产品型号: HLCK-B0345N

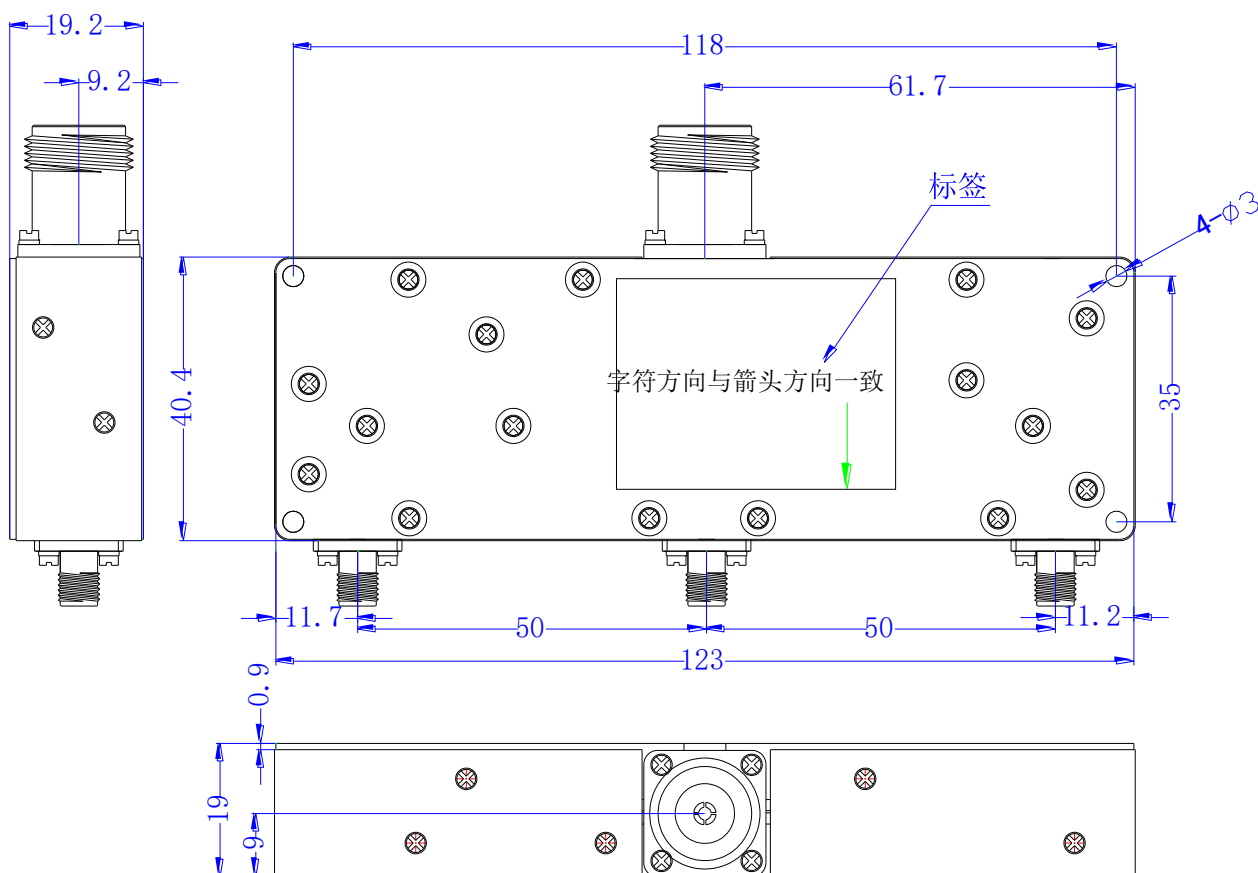
1. 技术指标

1.1 频率范围:	2300-2700MHz
1.2 插入损耗:	$\leq 0.5\text{dB}$
1.3 驻波:	≤ 1.3
1.4 隔离度:	$\geq 20\text{ dB}$
1.5 相位一致性:	$\leq 14^\circ$
1.6 各端口幅度不平衡度:	$\leq \pm 0.3\text{dB}$
1.7 接口形式:	SMA-K/N-K
1.8 功率:	200W (CW) , 3000W(PW)

2. 其他要求:

2.1 表面处理方式:	导电氧化
2.2 标识方式:	贴标签

3. 外形图:为注尺寸公差 $\pm 0.2\text{mm}$



4. 使用要求: 需与自身产品配对使用。