

技术协议

产品名称：四路串馈合成器

产品型号：HLCK-B0444

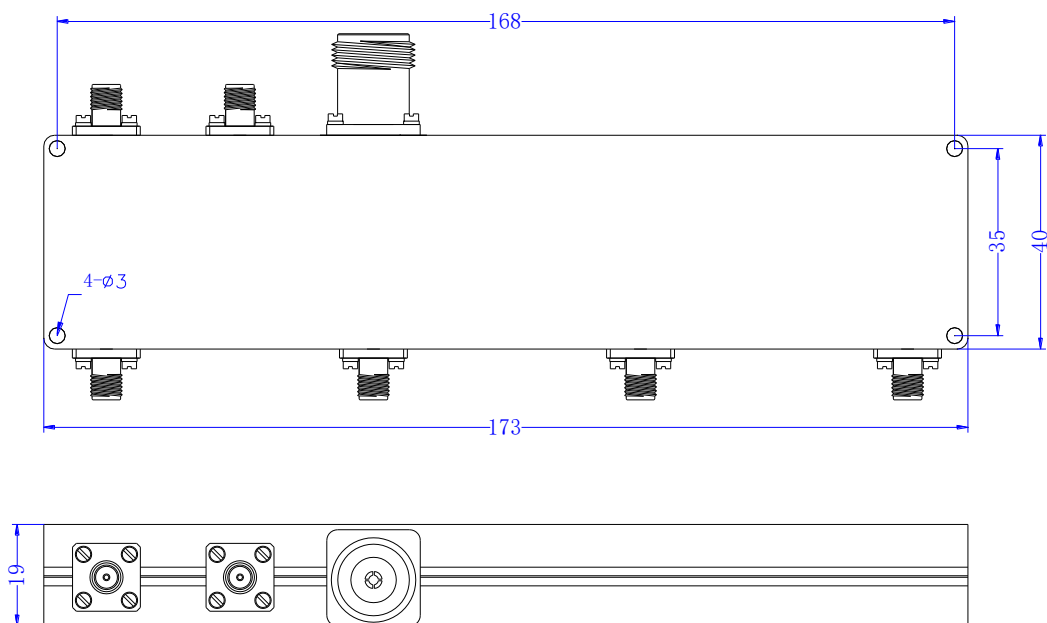
1. 技术指标

1.1 频率范围：	1800-2200 GHz
1.2 插入损耗：	≤ 0.6 dB
1.3 驻波：	≤ 1.3
1.4 隔离度：	≥ 20 dB
1.5 各端口相位不平衡度：	$\pm 7^\circ$
1.6 各端口幅度不平衡度：	± 0.3 dB
1.7 接口形式：	SMA-K/N-K
1.9 正向耦合度：	30 ± 2 dB
1.10 反向耦合度：	30 ± 2 dB
1.11 方向性：	≥ 10 dB
1.12 功率：	200W (CW) , 3000W (PW)

2. 其他要求：

2.1 表面处理方式：	导电氧化
2.2 标识方式：	贴标签

3. 外形图



4. 使用要求：需与自身产品配对使用。