

技术协议

产品名称: 五路串馈合成器

产品型号: HLCK-B0543N

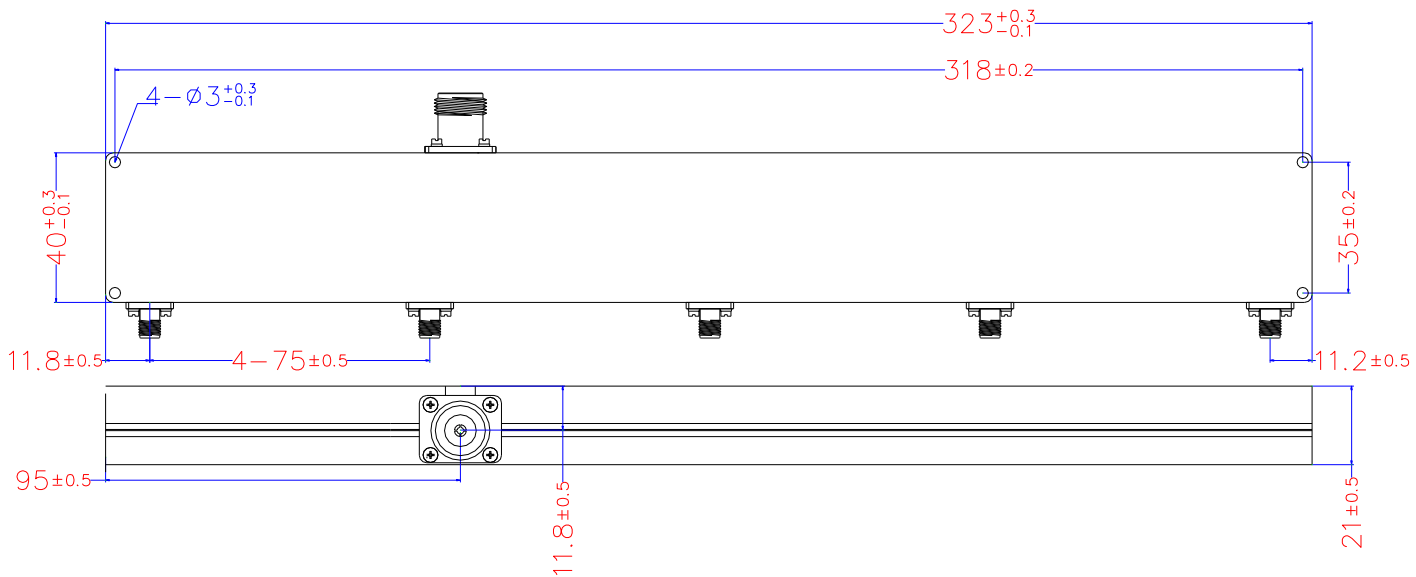
1. 技术指标

| | |
|----------------|-------------------------|
| 1.1 频率范围: | 698-960MHz |
| 1.2 插入损耗: | $\leq 0.8\text{dB}$ |
| 1.3 驻波: | ≤ 1.3 |
| 1.4 隔离度: | $\geq 20\text{dB}$ |
| 1.5 相位一致性: | $\leq 20^\circ$ |
| 1.6 各端口幅度不平衡度: | $\leq \pm 0.4\text{dB}$ |
| 1.7 接口形式: | SMA-K.N-K |
| 1.8 功率: | 300W (CW) , 3000W (PW) |

2. 其他要求:

| | |
|-------------|------|
| 2.1 表面处理方式: | 导电氧化 |
| 2.2 标识方式: | 贴标签 |

3. 外形图: 为注尺寸公差 $\pm 0.2\text{mm}$



4. 使用要求: 需与自身产品配对使用。