

# 技术协议

产品名称: 五路串馈合成器

产品型号: HLCK-B0543

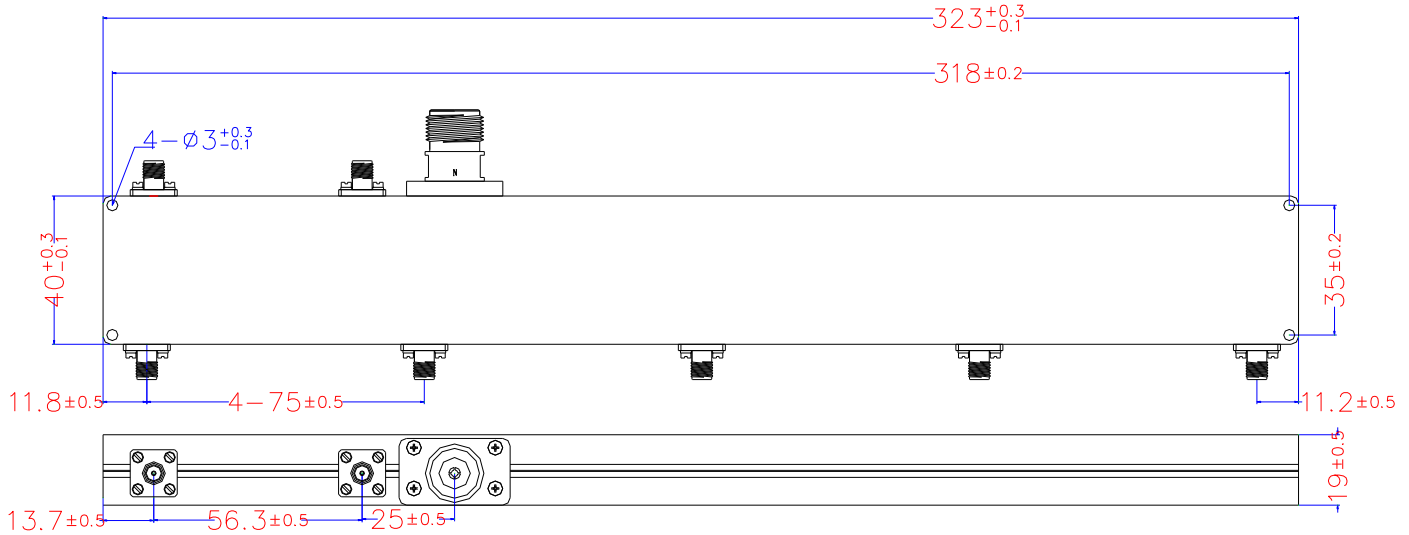
## 1.技术指标

1.1 频率范围:	698-960MHz
1.2 插入损耗:	$\leq 0.8\text{dB}$
1.3 驻波:	$\leq 1.3$
1.4 隔离度:	$\geq 20\text{dB}$
1.5 相位一致性:	$\leq 20^\circ$
1.6 各端口幅度不平衡度:	$\leq \pm 0.4\text{dB}$
1.7 正反耦合度:	$30\text{dB} \pm 2\text{dB}$ , 方向性 $\geq 10\text{dB}$
1.8 接口形式:	SMA-K.,N-K
1.9 功率:	300W, 3000W(PW)

## 2.其他要求:

2.1 表面处理方式:	导电氧化
2.2 标识方式:	贴标签

## 3.外形图:为注尺寸公差 $\pm 0.2\text{mm}$



## 4.使用要求: 需与自身产品配对使用。