

技术协议

产品名称: 合成器

产品型号: HLCK-B0654

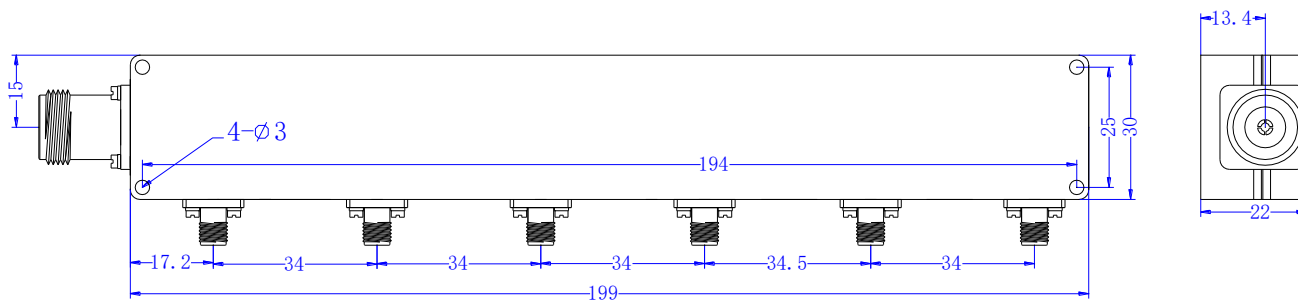
1. 技术指标

- 1.1 频率范围: 3300-3800 GHz
- 1.2 插入损耗: ≤ 0.7 dB
- 1.3 驻波: ≤ 1.4
- 1.4 隔离度: ≥ 16 dB
- 1.5 各端口相位不平衡度: $\pm 8^\circ$
- 1.6 各端口幅度不平衡度: ± 0.4 dB
- 1.7 接口形式: N-K/SAM-K
- 1.9 功率: 200W (CW) , 3000W (PW)

2. 其他要求:

- 2.1 表面处理方式: 导电氧化
- 2.2 标识方式: 贴标签

3. 外形图: 为注尺寸公差 ± 0.2 mm



4. 使用要求: 需与自身产品配对使用。