

# 技术协议

产品名称: 三路串馈合成器

产品型号: HLCK-N0352-500

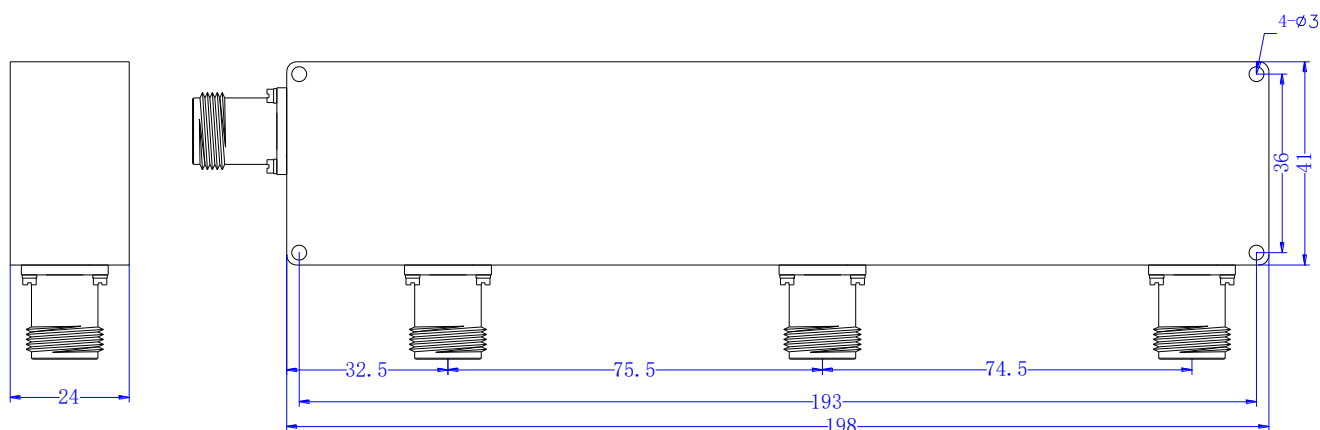
## 1. 技术指标

1.1 频率范围:	1200-1400MHz
1.2 插入损耗:	$\leq 0.6\text{dB}$
1.3 驻波:	$\leq 1.3$
1.4 隔离度:	$\geq 20\text{dB}$
1.5 相位平衡:	$\leq 15^\circ$
1.6 幅度平衡:	$\leq \pm 0.4\text{dB}$
1.7 功率:	500W
1.8 接口形式:	N-K

## 2. 其他要求:

2.1 表面处理方式:	导电氧化
2.2 标识方式:	贴标签

## 3. 外形图: 未注尺寸公差 $\pm 0.3\text{mm}$



## 4. 使用要求: 需与自身产品配对使用。