

技术协议

产品名称: 四路串馈合成器

产品型号: HLCK-T0443

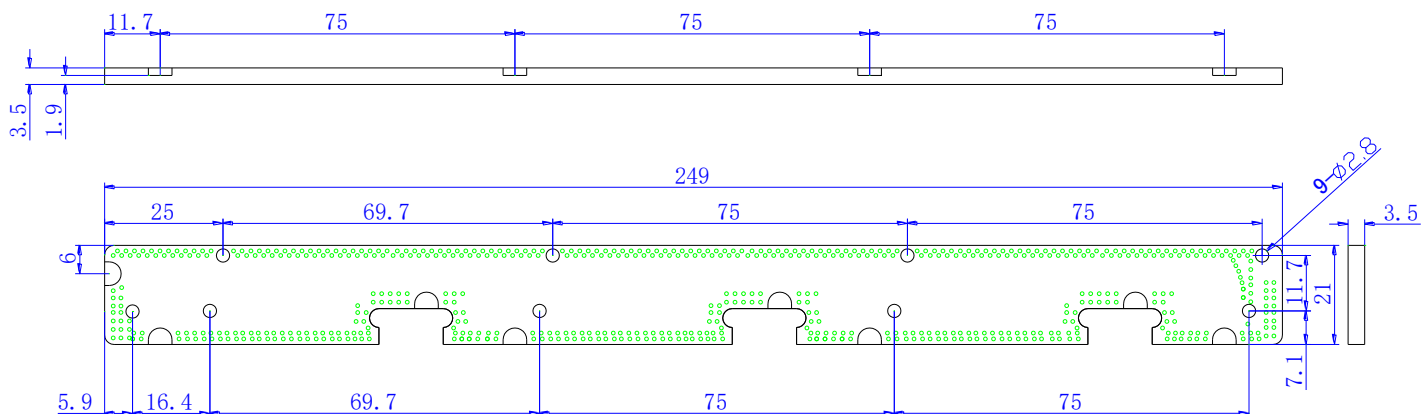
1.技术指标

- 1.1 频率范围: 698-960MHz
- 1.2 插入损耗: $\leq 0.7\text{dB}$
- 1.3 驻波: ≤ 1.4
- 1.4 隔离度: $\geq 16\text{dB}$
- 1.5 相位一致性: $\leq \pm 10^\circ$
- 1.6 各端口幅度不平衡度: $\leq \pm 0.5\text{dB}$
- 1.7 功率: 350W (CW), 3000W (PW)
- 1.8 接口形式: 微带

2.其他要求:

- 2.1 表面处理方式: 沉金
- 2.2 标识方式: 贴标签

3.外形图:为注尺寸公差 $\pm 0.2\text{mm}$



4.使用要求: 需与自身产品配对使用。